



MODULO SOLARE REC AE-SERIE

DATI TECNICI

REC205AE
REC210AE
REC215AE
REC220AE
REC225AE
REC230AE
REC235AE

QUALITÀ SENZA COMPROMESSI

REC AE-Serie è una serie di moduli solari di altissima qualità, studiati per rispondere con prestazioni eccellenti alle varie esigenze di applicazione. I rigorosi controlli di qualità vengono eseguiti mediante sistemi d'ispezione automatizzati a videocamera e applicati alle varie fasi di produzione - dalle singole celle ai pannelli completi. Le celle solari multicristallino di ciascun modulo sono ottimizzate per condizioni di luce scarsa e assicurano un maggior assorbimento della luce. La superficie delle celle è incisa all'acido per garantire un'efficienza ai massimi livelli. L'alta qualità dei moduli e il design innovativo minimizzano o riducono gli effetti d'ombra per garantire il massimo rendimento. Una tolleranza di output pari a $\pm 5\%$ garantisce una minima perdita per mancata congruenza. Manuale utente e istruzioni di montaggio disponibili su richiesta.

RAPIDA INSTALLAZIONE

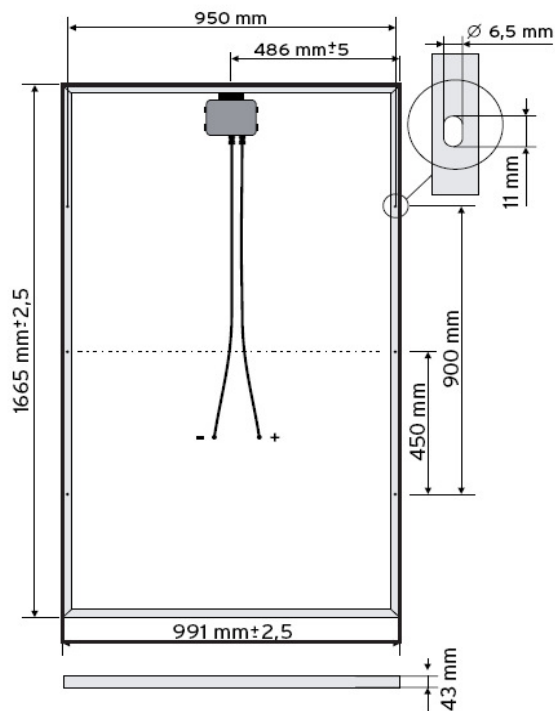
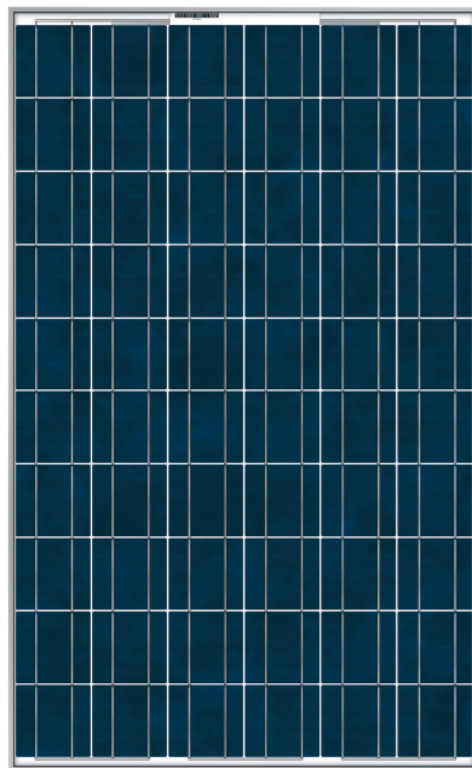
REC AE-Serie è facile e veloce da installare. I moduli sono dotati di cavi solari MC FlexSol e connettori MC III per il collegamento intermodulare.

PRODOTTI E PROCESSI A TUTELA DELL'AMBIENTE

La serie REC AE-Serie genera elettricità in modo affidabile ed ecologico. I processi di produzione di celle e moduli sono stati messi a punto per massimizzare le opportunità di riciclaggio e ridurre l'impatto ambientale. I wafer, le celle e i moduli REC sono prodotti in Scandinavia dove i nostri stabilimenti sottostanno a rigorosi standard regolamentari in materia di protezione ambientale.

SODDISFAZIONE GARANTITA

I moduli REC AE-Serie sono forniti con una garanzia di output nominale del 90% su 10 anni e dell'80% su 25 anni. Sono inoltre forniti con una garanzia limitata di 5 anni per materiali e manodopera.



TIPO	REC205AE	REC210AE	REC215AE	REC220AE	REC225AE	REC230AE	REC235AE
DATI ELETTRICI							
Potenza nominale - P _{mpp} (Wp)	205	210	215	220	225	230	235
Tolleranza di output - P _{mpp} (%)	±5	±5	±5	±5	±5	±5	±5
Tensione massima - V _{mpp} (V)	27.2	27.6	28.0	28.4	28.8	29.1	29.5
Corrente massima - I _{mpp} (A)	7.6	7.6	7.7	7.8	7.8	7.9	8.0
Tensione circuito aperto - V _{oc} (V)	36.0	36.1	36.3	36.4	36.6	36.8	36.9
Corrente corto circuito - I _{sc} (A)	8.3	8.3	8.3	8.4	8.4	8.4	8.5
Coefficiente di temperatura di P _{mpp} (%/°C)	-0.452	-0.452	-0.452	-0.452	-0.452	-0.452	-0.452
Coefficiente di temperatura di V _{oc} (%/°C)	-0.34	-0.34	-0.34	-0.34	-0.34	-0.34	-0.34
Coefficiente di temperatura di I _{sc} (%/°C)	0.074	0.074	0.074	0.074	0.074	0.074	0.074
Efficienza modulo (%)	12.4	12.7	13.0	13.3	13.6	13.9	14.2
Potenza nominale max fusibili (A)	15	15	15	15	15	15	15

Valori secondo condizioni di test standard STC (Massa d'aria AM1,5, irraggiamento 1000 W/m², temperatura della cella 25 °C)

NOCT (la temperatura operativa nominale delle celle) 47,5°C ±2

La temperatura operativa nominale delle celle (NOCT) è la temperatura delle celle raggiunta a un'irradianza di 800 W/m², a temperatura ambiente di 20 °C e con venti a 1 m/s.

Misurazioni di rendimento a diversi livelli di basso irraggiamento: 800 W/m² = -19,6%, 500 W/m² = -49,8%, 200 W/m² = -80,6%

DIMENSIONI E PESO

AE-SERIE

Area (m ²)	1.65
Lunghezza (mm)	1665
Larghezza (mm)	991
Spessore con telaio (mm)	43
Peso (kg)	22

LIMITI OPERATIVI

Tensione sistema max:	1000 V
Campo di temperatura modulo:	-40... +80 °C
Carico massimo:	551 kg/m ² (5400 Pa)
Resistenza:	Venti fino a 197 km/h e fattore di sicurezza 3

GENERALE

Celle

Multicristallino: 156 x 156 mm, 60 in serie

Modulo

Anteriore:	Vetro solare ad alta trasparenza con trattamento di superficie antiriflesso
Incapsulamento:	EVA
Retro:	TPT
Pannello elettrico:	Facile accesso, diodi bypass 3 x 12 A
Telaio:	Alluminio anodizzato

Collegamento

Cavi solari 2 x 0,94 m con connettori MC III.



CERTIFICATI / STANDARD

Conforme a IEC 61215 2 e TÜV Classe di sicurezza II

Nota: dati tecnici soggetti a modifica senza preavviso



eluxenia
ENTRA NEL MONDO DELL'ENERGIA PULITA

